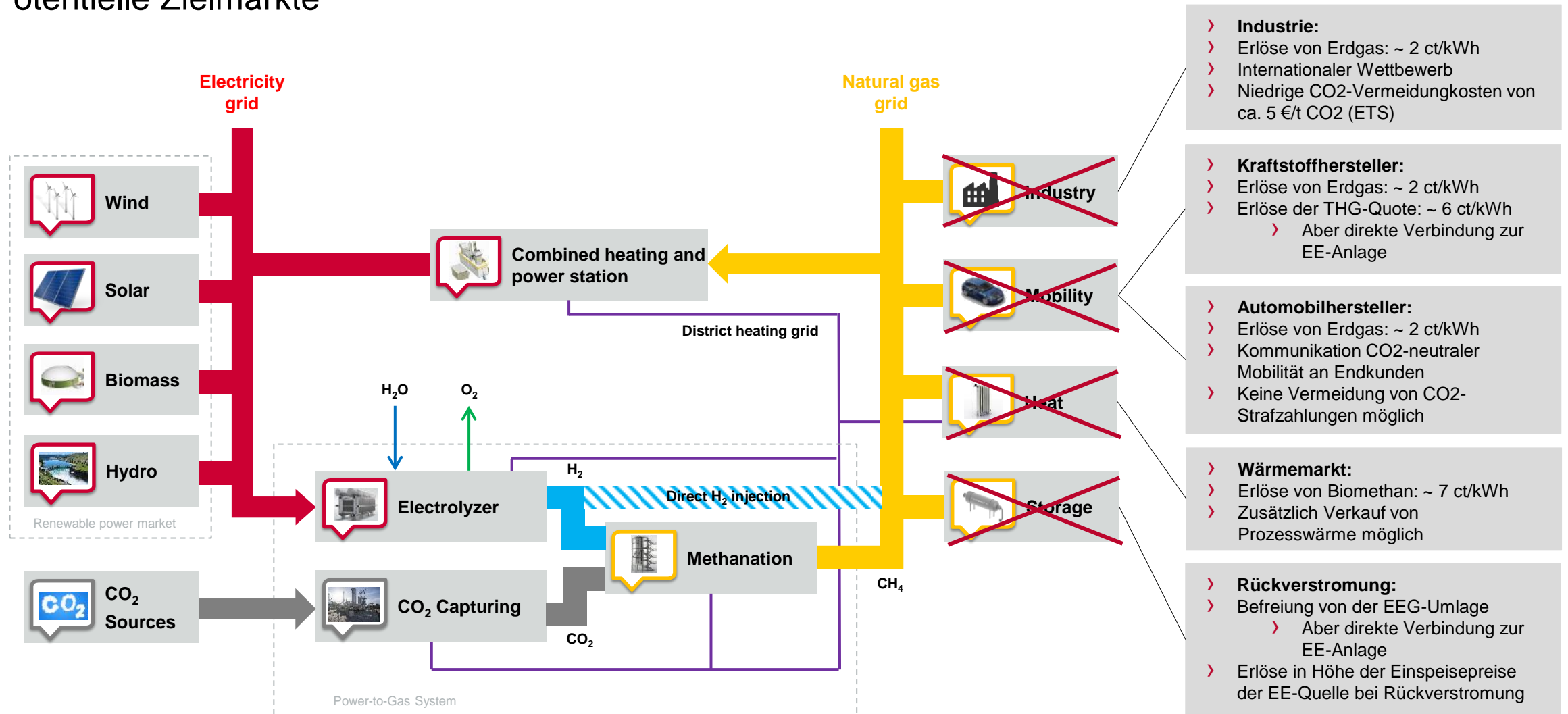


Optimierung der Betriebsführung des PtG-Elektrolyseurs auf System-anforderungen

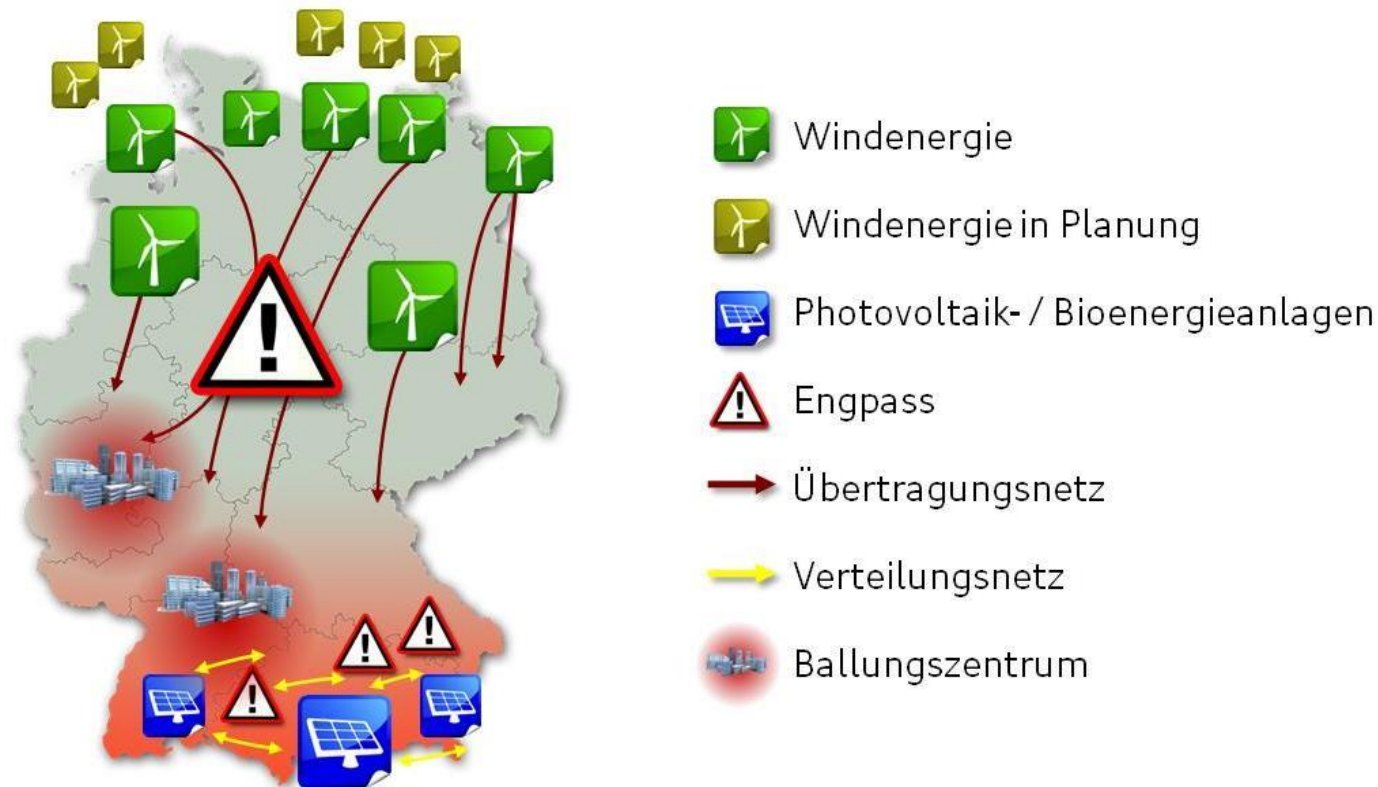
Tobias Block, Berlin, 22.03.2018

Entwicklung von Geschäftsmodellen der PtG-Technologie

Potentielle Zielmärkte

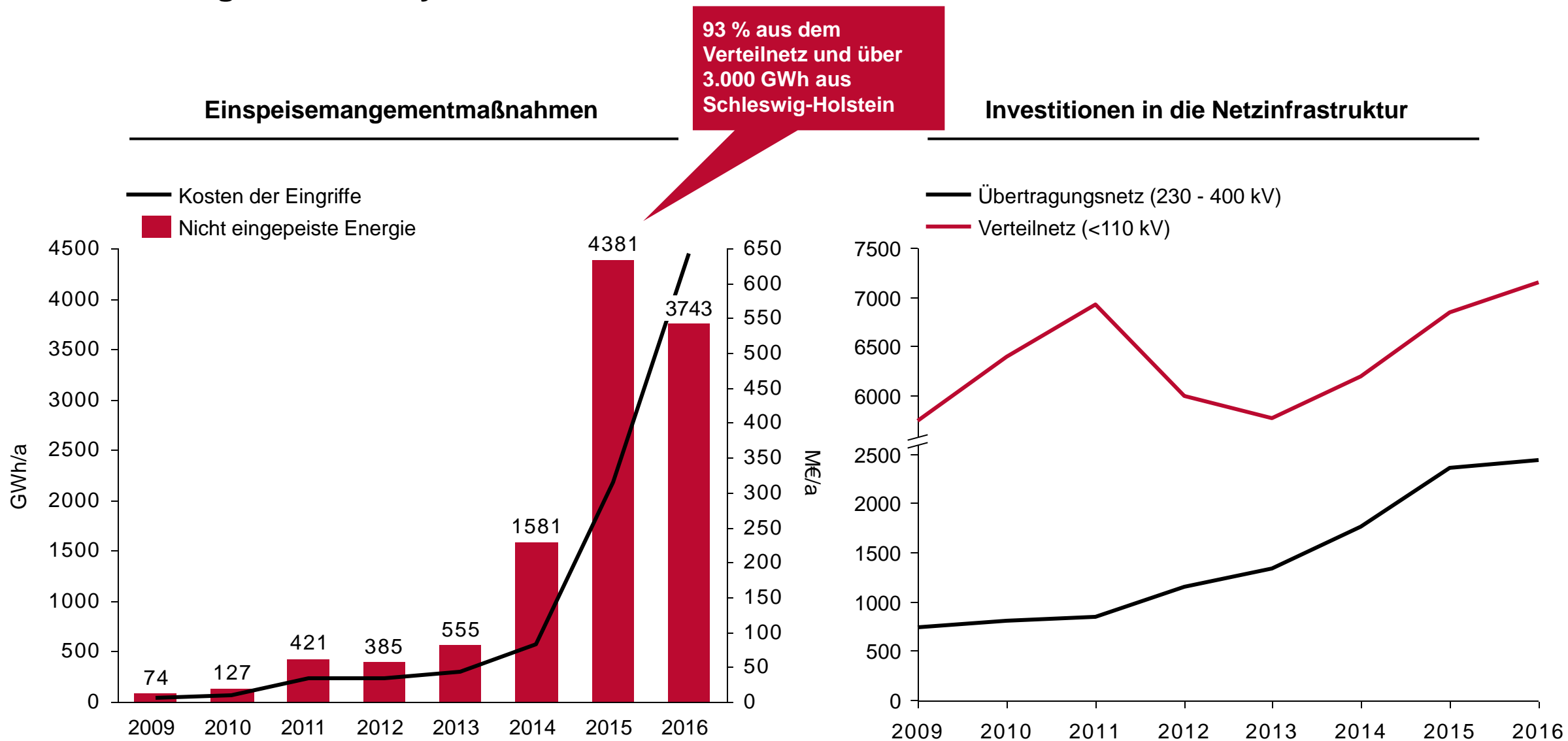


Problem der deutschen Energiewende

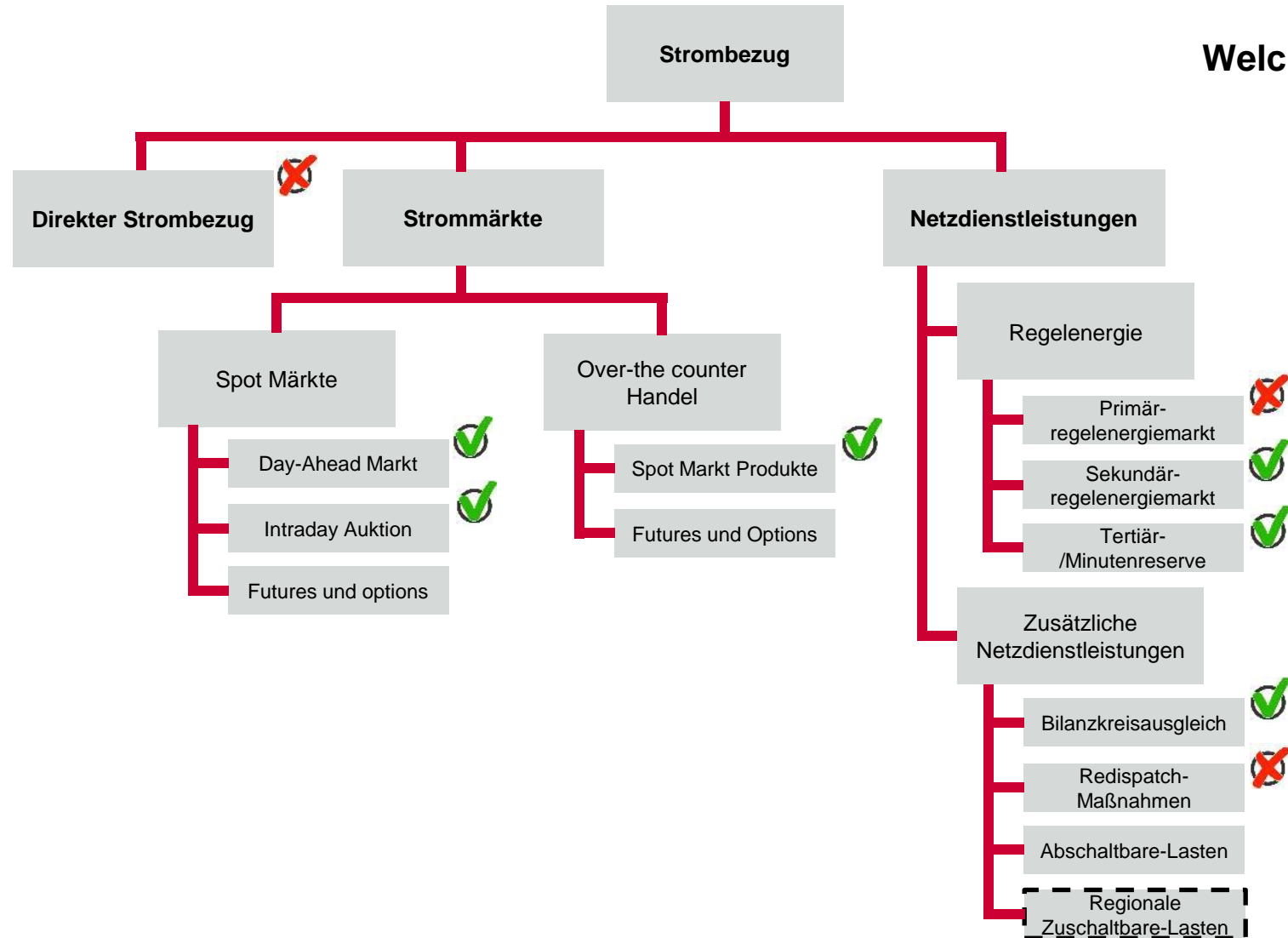


» Die Energiewende bedeutet einen massiven Wandel der Energiewirtschaft von einer zentralen, nachfrage-orientierten Energieproduktion zu einer dezentralen, angebotsorientierten Energieerzeugung

Entwicklung einzelner Systemkosten



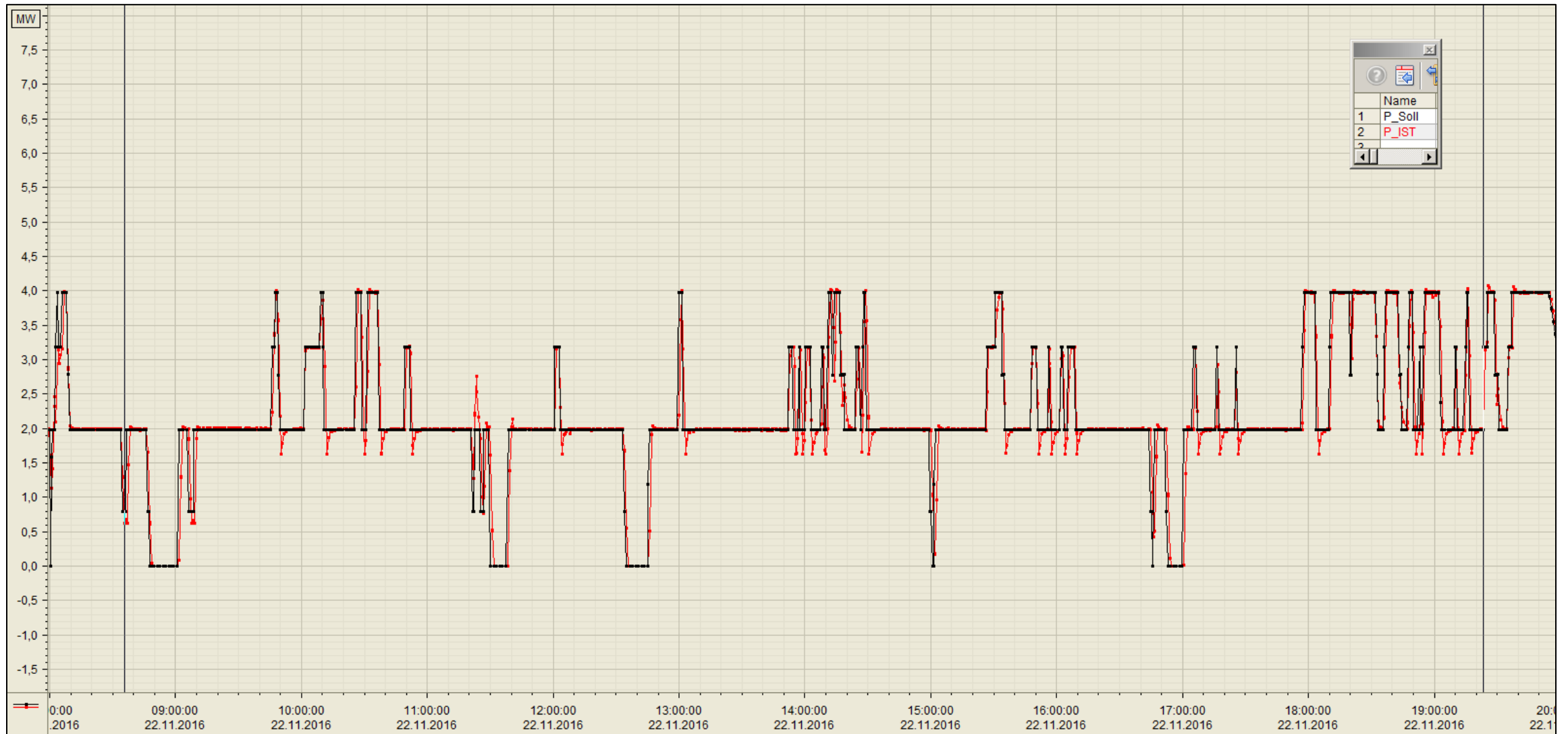
Welche Strombezugskonzepte eignen sich wirtschaftlich für PtG?



Welchen Anteil hat der Strombezug am Umsatz?

Beispielhafte Umsatzverteilung der Audi e-gas Anlage im Jahr 2015 bei 4000 Vollaststunden

Die aktuell optimalste Fahrweise der e-gas Anlage ist eine Kombination aus day-ahead Spot-Markt und pos. und neg. sekundärer Regelleistung



Was würde den Erfolg der **PtG-Technologie** fördern?

1

Zielmärkte:

Kraftstoffhersteller: Aufhebung des direkten Strombezuges aus EE-Anlagen in der RED II

Automobilindustrie: Umsetzung des VDA 2-Säulen Modells zur optionalen, freiwilligen Anrechnung der Kraftstoffvorkette in der CO2 post 2020 Regulierung

2

Strommarktdesign:

Regionaler Bezug zur Reduktion von Systemdienstleistungen: Vorschlag von Schleswig-Holstein zu Zuschaltbaren-Lasten in der SINTEG Region

Dynamische Steuern und Abgaben: Zeitliche und regionale Dynamik der Steuern und Abgaben



Vielen Dank