



# RFNBO- Zertifizierung und ihr Policy-Kontext

Impuls Reallabore Wasserstoff – Abschlusskongress 12. Mai  
2026

# RFNBO...was war das eigentlich nochmal?

Ein Impuls

dena

# RFNBO...Was war das eigentlich nochmal?

Definition  
RFNBO

Erneuerbarer Kraftstoff nicht-biogenen Ursprungs (RFNBO):  
"flüssige oder gasförmige Kraftstoffe, deren Energiegehalt aus erneuerbaren Energiequellen mit Ausnahme von Biomasse stammt"  
(Art. 2, Punkt (36) REDIII)

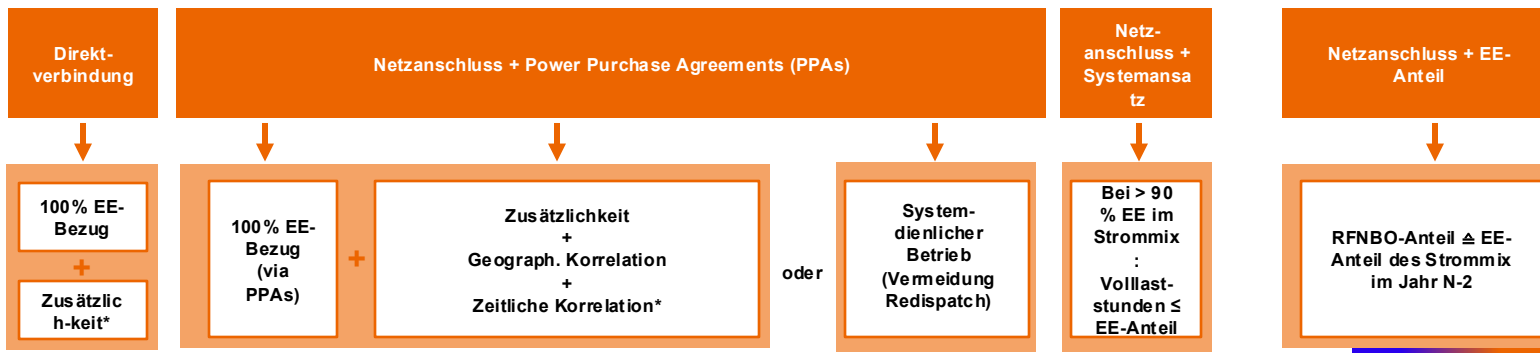
THG-  
Einsparung

Mind. 70% ggü. fossilem Referenzwert von 94g CO<sub>2</sub>eq/MJ (Art. 29a(1) REDIII)  $\triangleq$  Grenzwert von 28,2 g CO<sub>2</sub>eq/MJ  
Lebenszyklusanalyse der THG-Emissionen gem. Delegiertem Rechtsakt (EU) 2023/1185

Strombezugsoptionen gemäß Delegiertem Rechtsakt (EU) 2023/1184

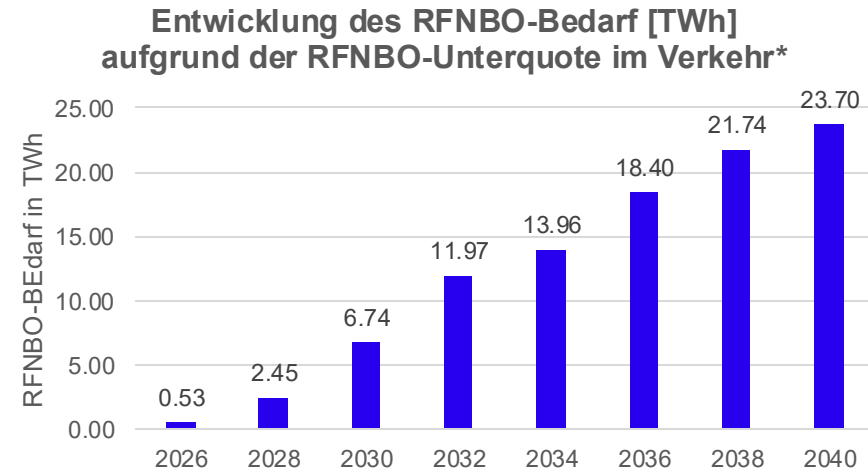
Strombezug gem.  
Art. 27(6) Satz 1 u. 2  
REDIII

Produktions-  
pfade

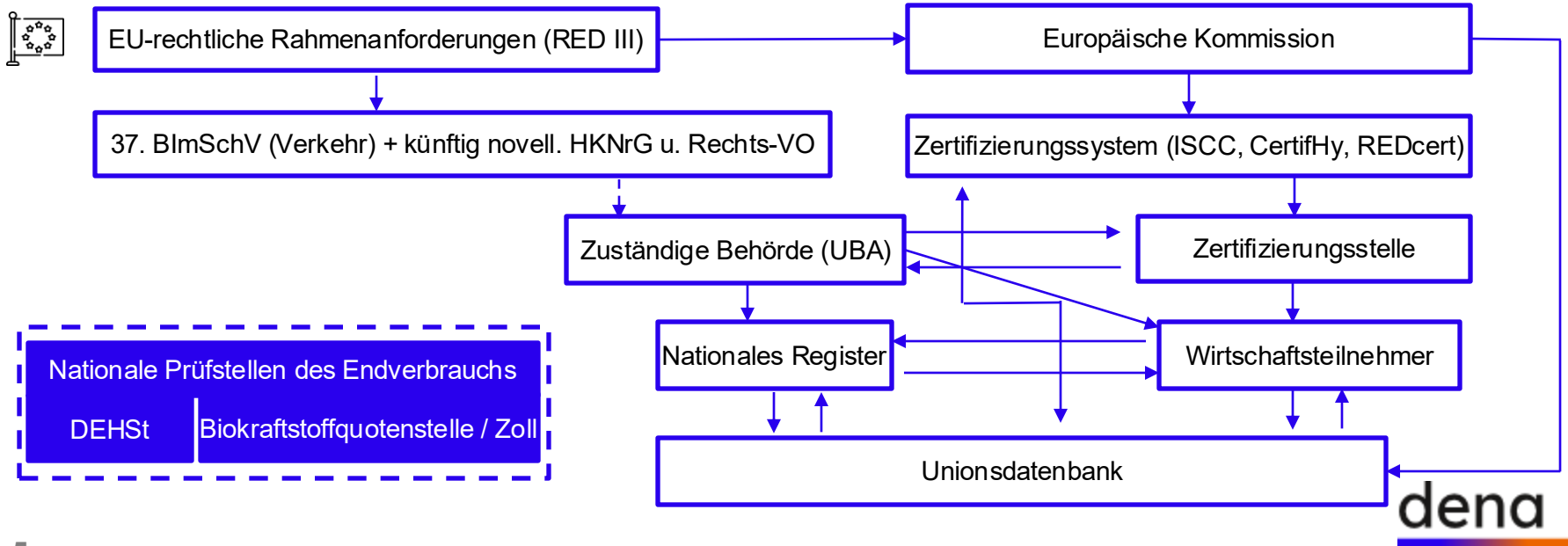


# Als staatliches „Gütesiegel“ ermöglicht RFNBO-Zertifizierung den Zugang zu Förderung & Märkten...

- RFNBO-Compliance ist Kernstück von Business Cases, kein bürokratisches Beiwerk.
- Zertifizierung stellt sicher, dass erneuerbar „drin ist“, wo erneuerbar „draufsteht“:
  - Durch strenge Nachhaltigkeitskriterien
  - Durch strenge Vorgaben zur Nachweisführung.



# Deshalb ist die Sicherstellung von Vertrauenswürdigkeit elementar. Sie schützt Produzenten und Abnehmer.



# Mit dem Anlauf des Vollzugs der RFNBO-Zertifizierung werden „Kinderkrankheiten“ beseitigt werden.

- Der RFNBO-Vollzug hat 2025 erst begonnen (rd. 30 Erstzertifizierungen), daher,
  - Ist elektronische Datenbank noch nicht verfügbar,
  - Wird die praktische Anwendung viele noch offene Fragen beantworten.
- Das BMWF plant die Schaffung einer **Rechtsgrundlage** für die RFNBO-Zertifizierung außerhalb des Verkehrs.

## Auszug der englischsprachigen PoS-Vorlage des UBA

PROOF OF SUSTAINABILITY FOR RENEWABLE FUELS OF NON-BIOLOGICAL ORIGIN (PoS)		Umwelt Bundesamt	RFNBO Nachweisystem für erneuerbare Kraftstoffe nicht biogenen Ursprungs
In accordance with Section 16 et seq. of the Regulation revising the Thirty-Seventh Regulation for the Implementation of the Federal Immission Control Act (Regulation on the counting of renewable fuels of non-biological origin and co-processed biogenic oils <b>towards the greenhouse gas quota</b> f37 <sup>th</sup> BImSchV)			
Unique Number of Proof of Sustainability:		PLEASE SELECT	Certificate Number <input type="text"/> Unique Number <input type="text"/>
Number of Version: Date of Physical Delivery:		PLEASE SELECT DD.MM.YYYY	Certificate Number Please enter here.
<b>Processing Unit/Supplier</b>		<b>Recipient</b>	
Name: Company		Name: Company	
Address: Street, no. Postal code, city Country		Address: Street, no. Postal code, city Country	
System participant-ID: Certification Scheme: Certificate Number:		Contract number: <input type="text"/> Please enter here.	
Please enter here. PLEASE SELECT Please enter here.		The system participant ID is issued by the UBA. If you do not yet know it, please leave this field blank.	
<b>Transaction Data</b>		<b>Address of Recipient</b>	
Address of Dispatch <small>place of (physical) loading or logistical facility or distribution infrastructure entry point</small>		Address of Recipient <small>place of (physical) delivery or logistical facility or distribution infrastructure exit point</small>	
Same address as the processing unit/supplier <input type="checkbox"/>		Same address as the recipient <input type="checkbox"/>	
Address:		Address:	

# Vielen Dank

Jérôme Seibert – Experte H2 Märkte & Regulierung

[Jerome.Seibert@dena.de](mailto:Jerome.Seibert@dena.de)

dena

---